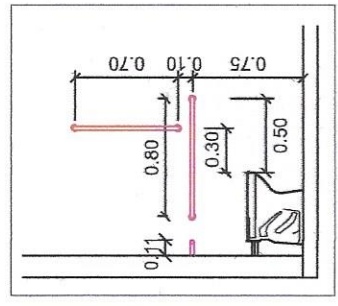
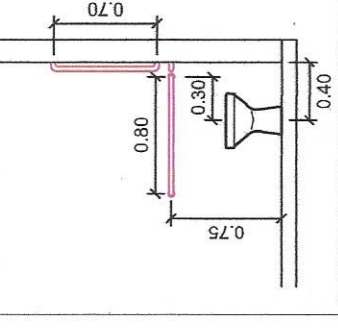
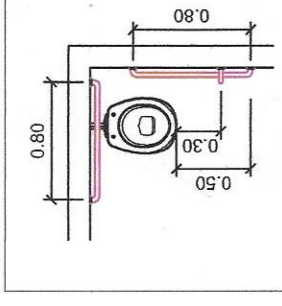
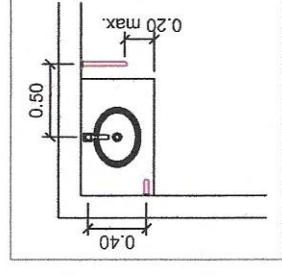


DETALHE DO POSICIONAMENTO DAS BARRAS DE APOIO



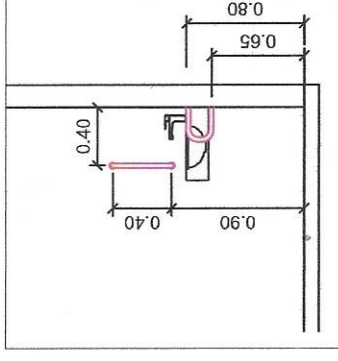
VISTA LATERAL ESQUERDA
Esc: 1/50

VISTA LATERAL DIREITA
Esc: 1/50

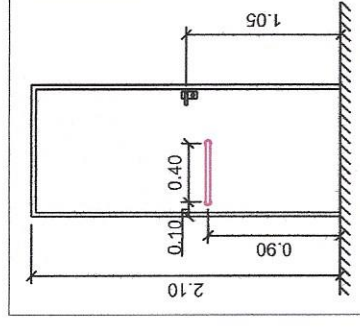


PLANTA BAIXA
Esc: 1/50

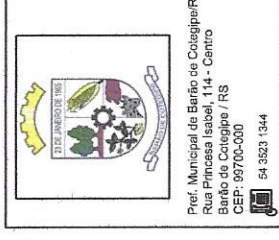
PLANTA BAIXA
Esc: 1/50



VISTA LATERAL
Esc: 1/50



VISTA FRONTAL
Esc: 1/50



Tipo de Projeto / Serviço:
OBRAS DE MELHORIAS DA UBS

Conteúdo:
DETALHES 11 - 14 E DETALHE DAS BARRAS DE APOIO DOS SANITÁRIOS

Endereço:
RUA JOSÉ MANTOVANI, Nº 220

Proprietário (a):
MUNICÍPIO DE BARÃO DE COTEGIPE
CNPJ: 87.613.451/0001-82

Responsável Técnico:
Adair Rodrigues
CREA RS 159.194

Prancha: 05/06
Data: 03/2024
Desenho: Adair
Escala: 1/75